

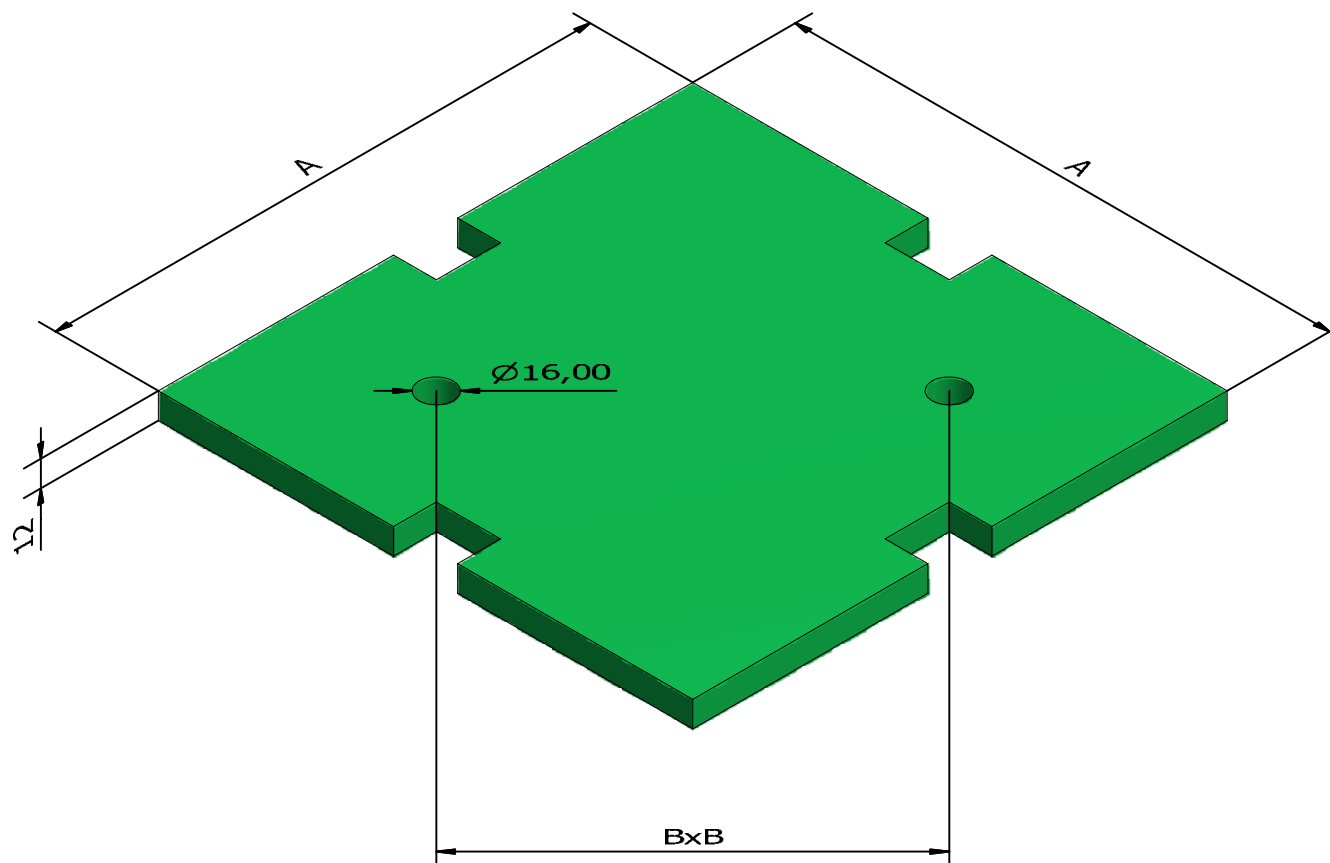
PALLET BASE

250 - COR110010 - A=246,5 B=120 (Peso 5,5 Kg)

350 - COR120010 - A=346,5 B=160 (Peso 11,3 Kg)

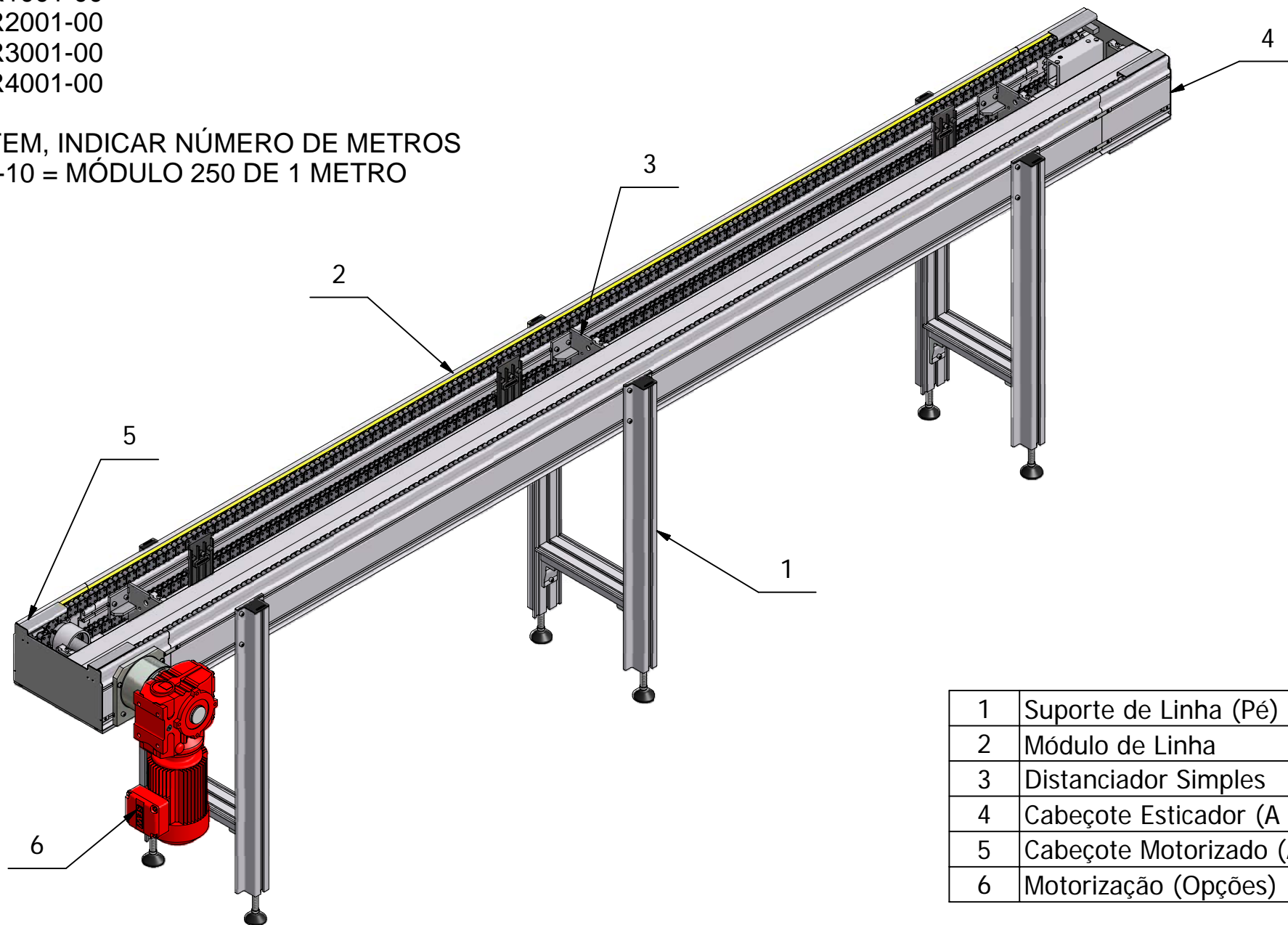
450 - COR130010 - A=446,5 B=240 (Peso 19 Kg)

600 - COR140010 - A=596,5 B=360 (Peso 34 Kg)



250 - COR1001-00
350 - COR2001-00
450 - COR3001-00
600 - COR4001-00

APÓS HÍFEM, INDICAR NÚMERO DE METROS
COR1001-10 = MÓDULO 250 DE 1 METRO

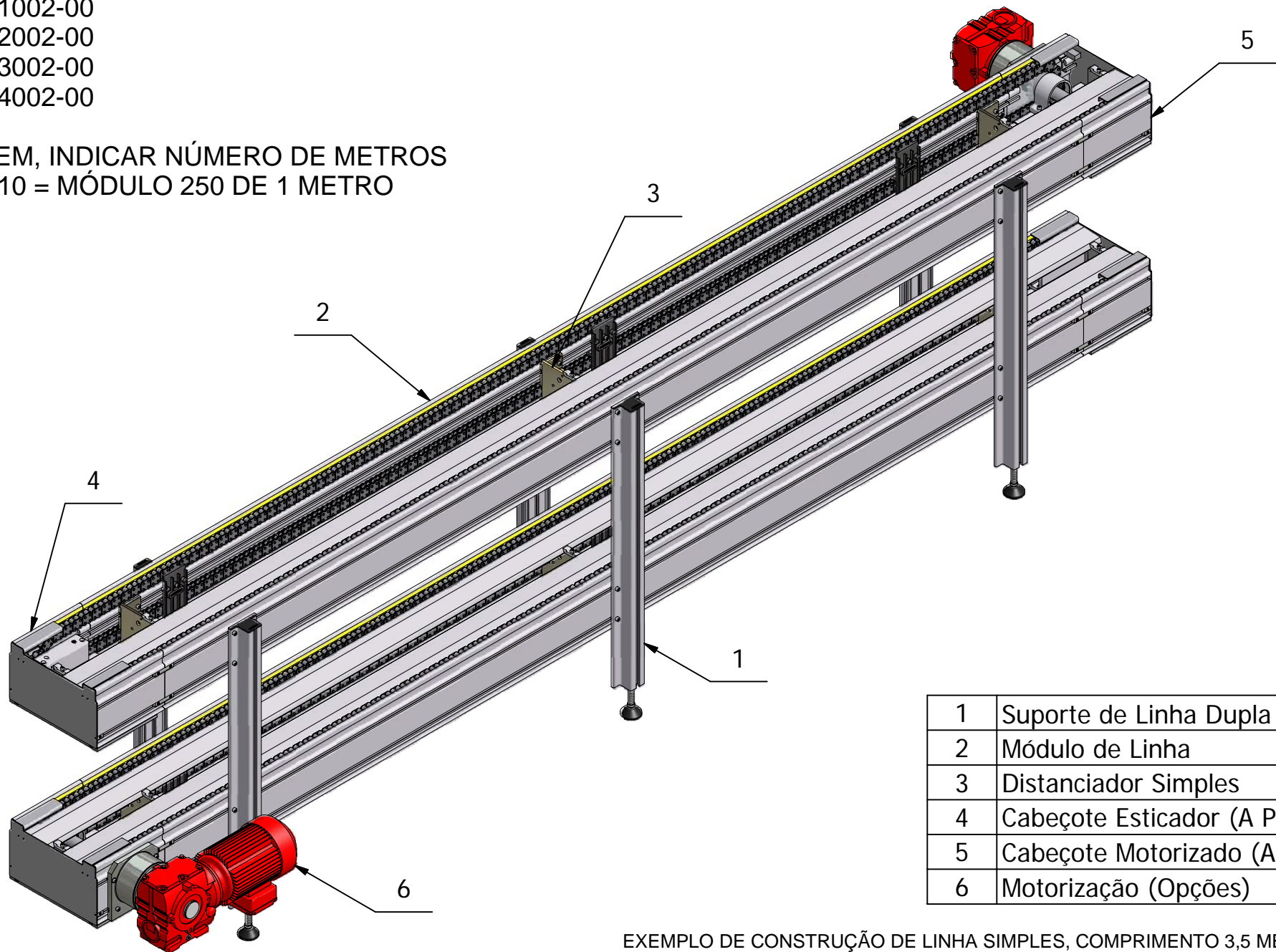


1	Suporte de Linha (Pé)
2	Módulo de Linha
3	Distanciador Simples
4	Cabeçote Esticador (A Parte)
5	Cabeçote Motorizado (A Parte)
6	Motorização (Opções)

EXEMPLO DE CONSTRUÇÃO DE LINHA SIMPLES, COMPRIMENTO 3,5 METROS
NA CONFIGURAÇÃO DE METRO DE LINHA, FAVOR CONSIDERAR ITENS DESCRITOS.

- 250 - COR1002-00
- 350 - COR2002-00
- 450 - COR3002-00
- 600 - COR4002-00

APÓS HÍFEM, INDICAR NÚMERO DE METROS
COR1002-10 = MÓDULO 250 DE 1 METRO

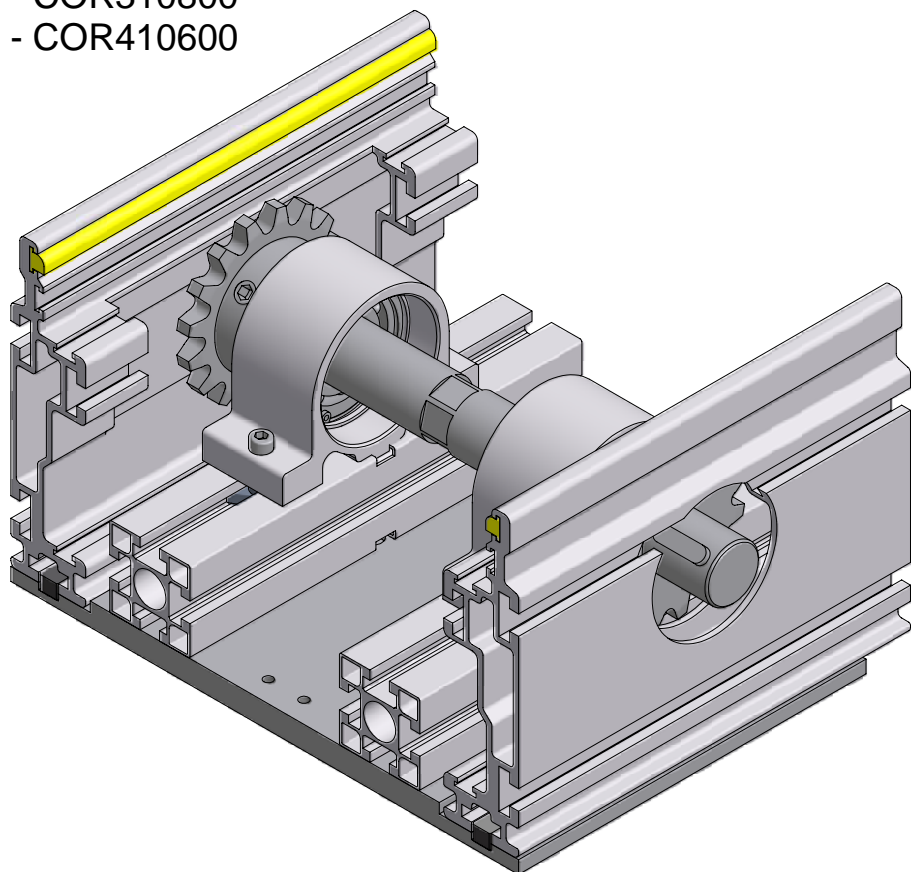


1	Suporte de Linha Dupla (Pé)
2	Módulo de Linha
3	Distanciador Simples
4	Cabeçote Esticador (A Parte)
5	Cabeçote Motorizado (A Parte)
6	Motorização (Opções)

EXEMPLO DE CONSTRUÇÃO DE LINHA SIMPLES, COMPRIMENTO 3,5 METROS
NA CONFIGURAÇÃO DE METRO DE LINHA, FAVOR CONSIDERAR ITENS DESCRITOS.

CABEÇOTE MOTORIZADO

250 - COR111400
350 - COR210700
450 - COR310800
600 - COR410600

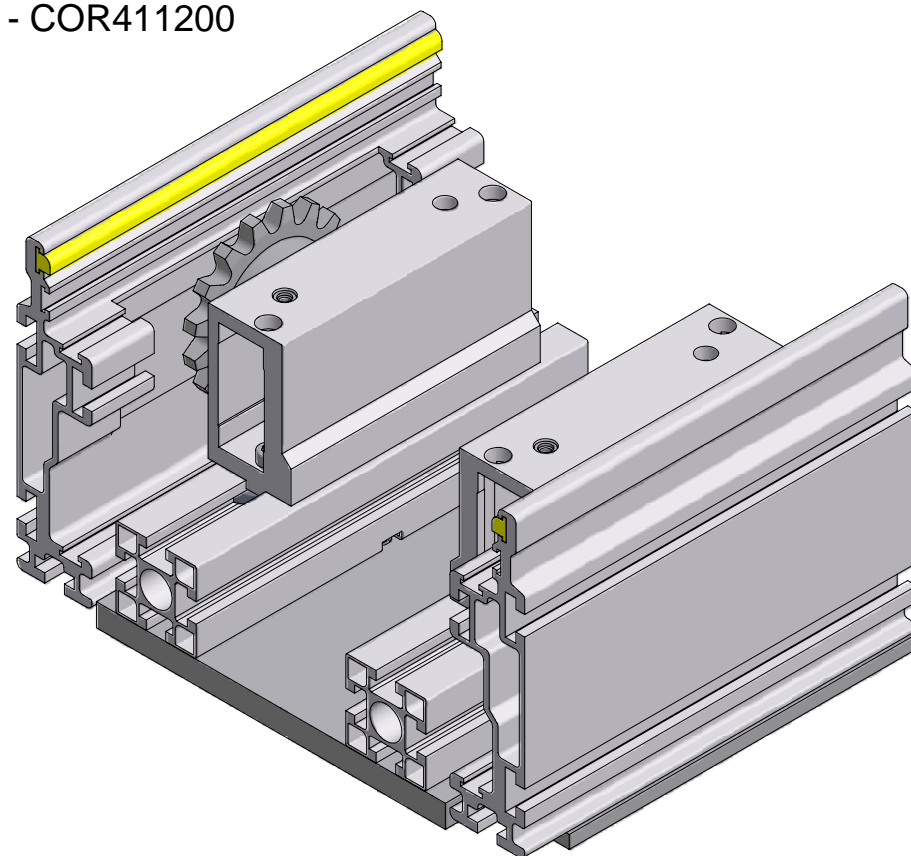


O Cabeçote Motorizado, tem a função de movimentar a corrente no transporte, e é instalada na extremidade do módulo.

Construída com uma placa base de metal, perfis em alumínio e mancais com rolamentos auto-centrantes, que garantem seu funcionamento.

CABEÇOTE ESTICADOR

250 - COR111900
350 - COR210800
450 - COR310900
600 - COR411200



O Cabeçote Esticador, tem a função de manter a corrente no transporte sempre tensionada, e é instalada na extremidade do módulo.

Construída com uma placa base de metal, perfis em alumínio e conjuntos esticadores com mola, que garantem seu funcionamento.

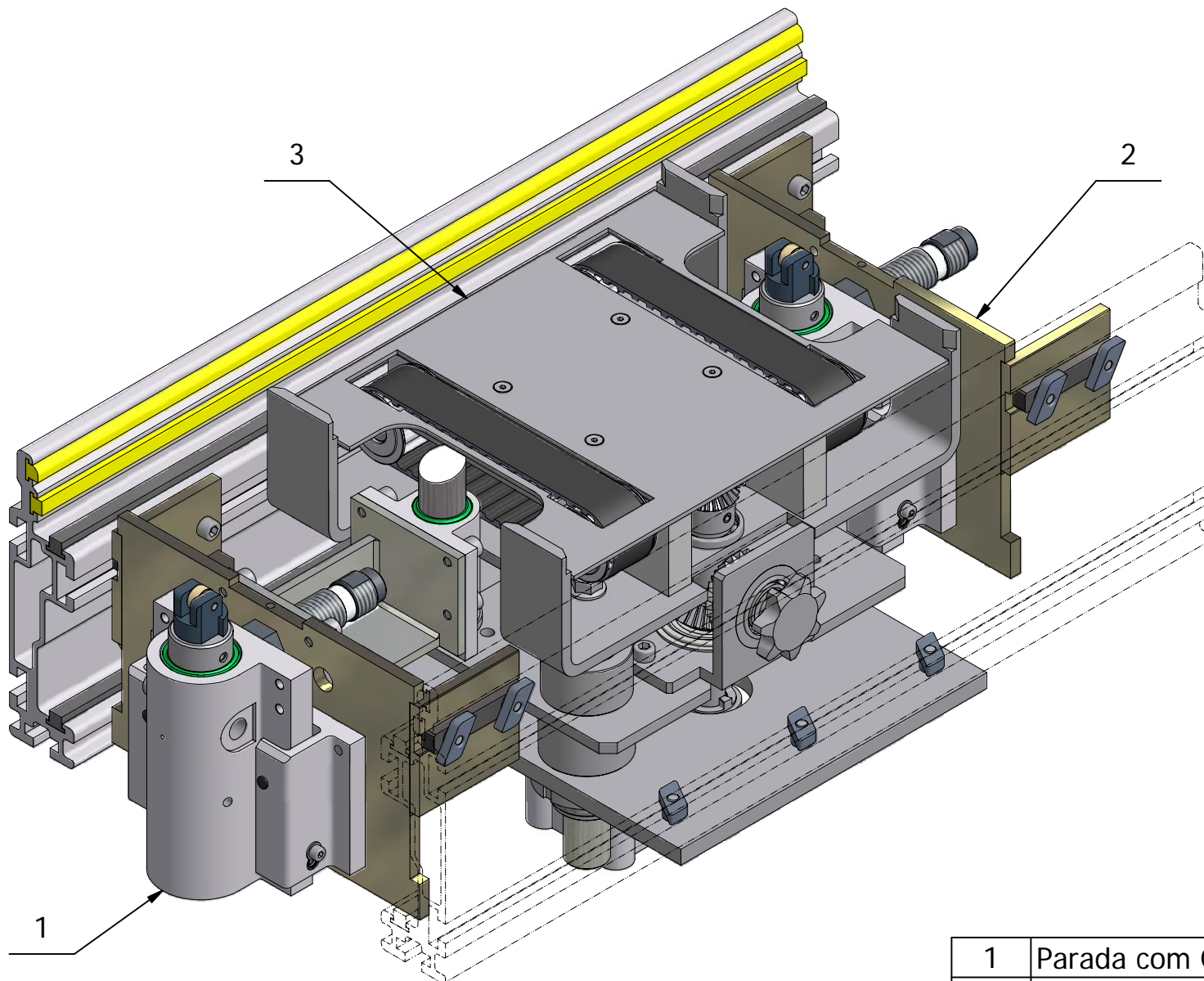
TRANSFERIDOR DE LINHA

250 - COR100010

350 - COR200010

450 - COR300010

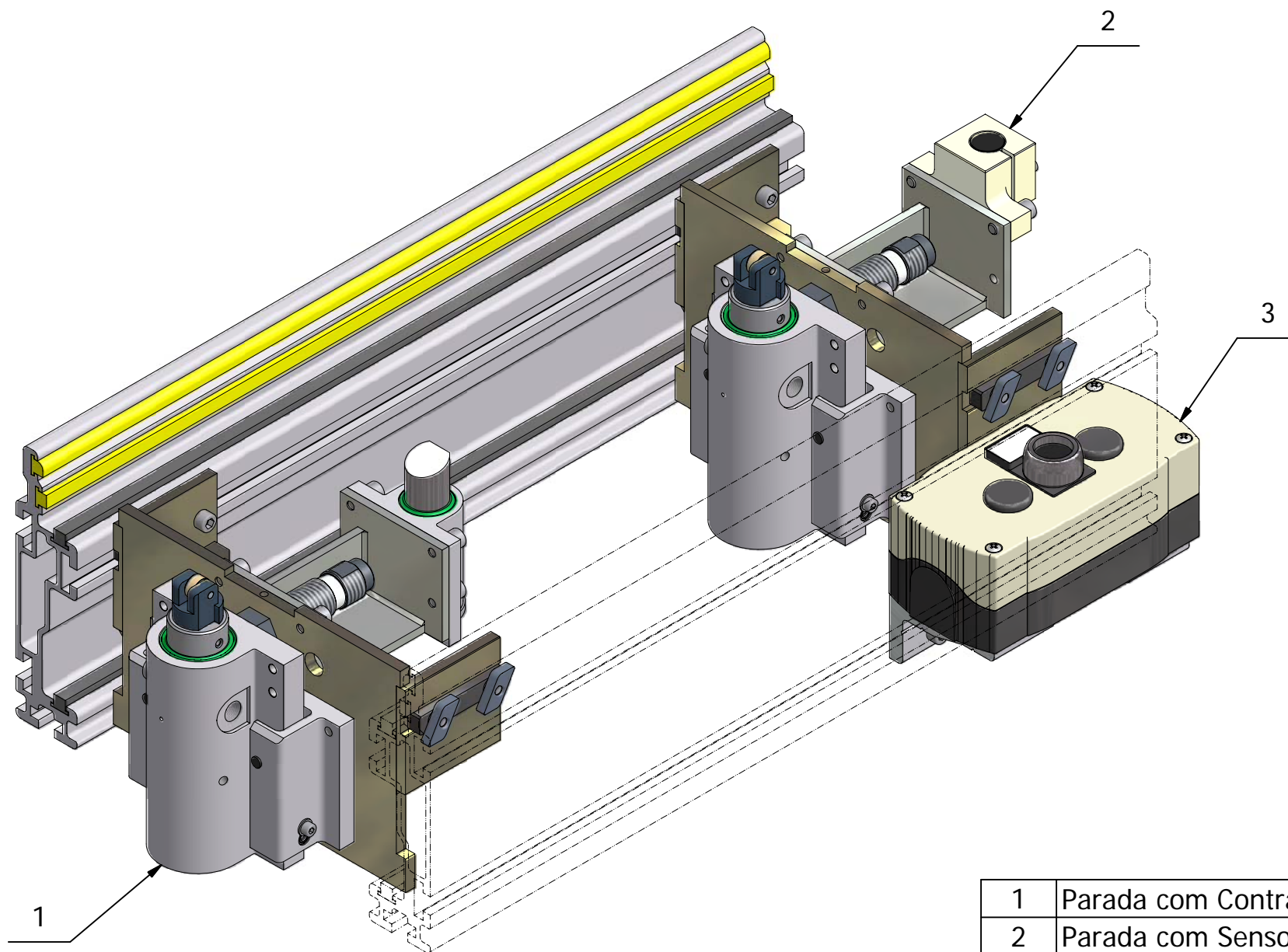
600 - COR400010



1	Parada com Contra Parada
2	Parada Amortecida
3	Transferidor Base

ESTAÇÃO MANUAL SIMPLES

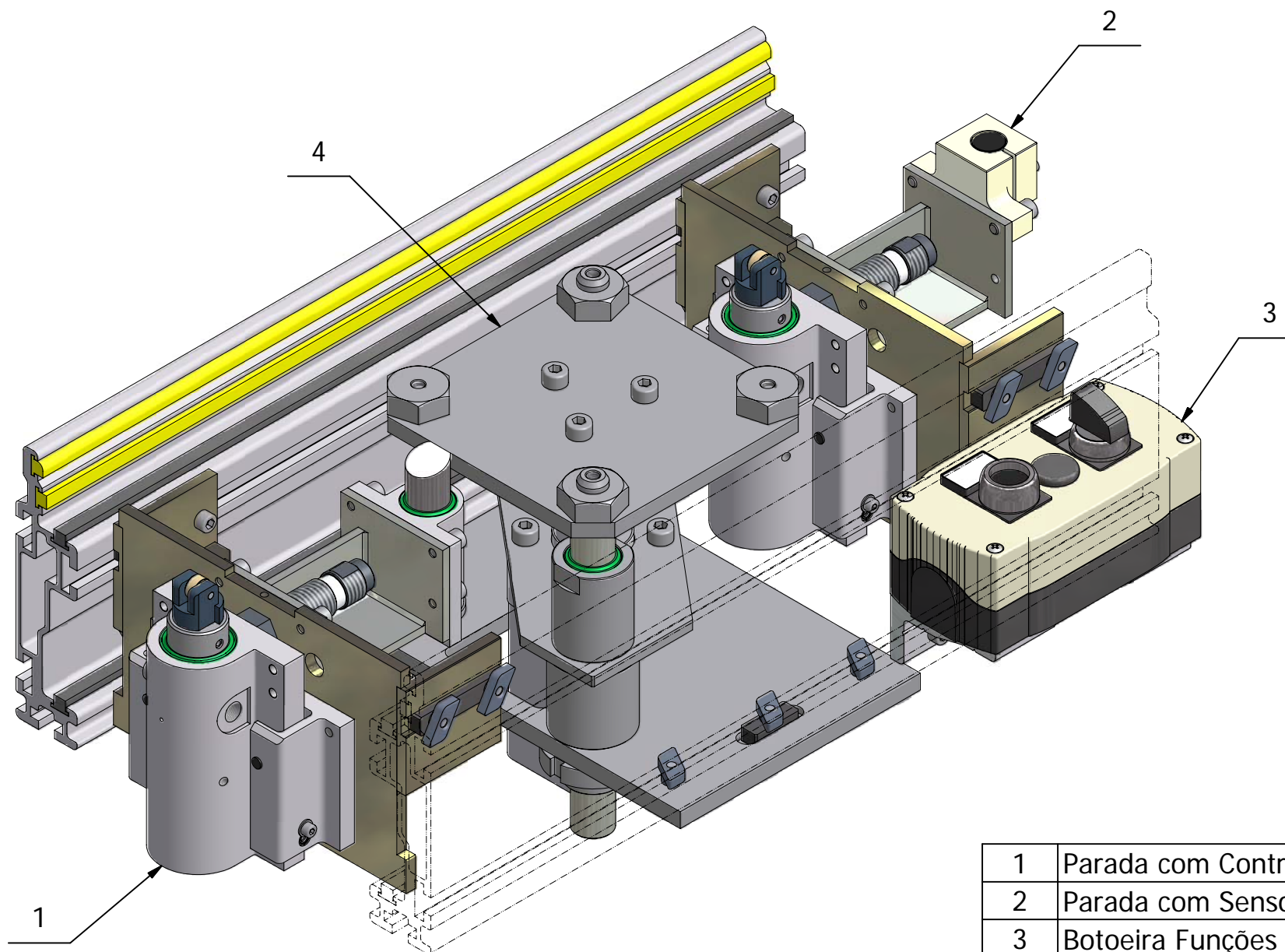
250 - COR100020
350 - COR200020
450 - COR300020
600 - COR400020



1	Parada com Contra Parada
2	Parada com Sensor
3	Botoeira Botão Liberação

ESTAÇÃO MANUAL C/ MESA DE ELEVAÇÃO

250 - COR100030
350 - COR200030
450 - COR300030
600 - COR400030



1	Parada com Contra Parada
2	Parada com Sensor
3	Botoeira Funções
4	Mesa de Elevação Manual

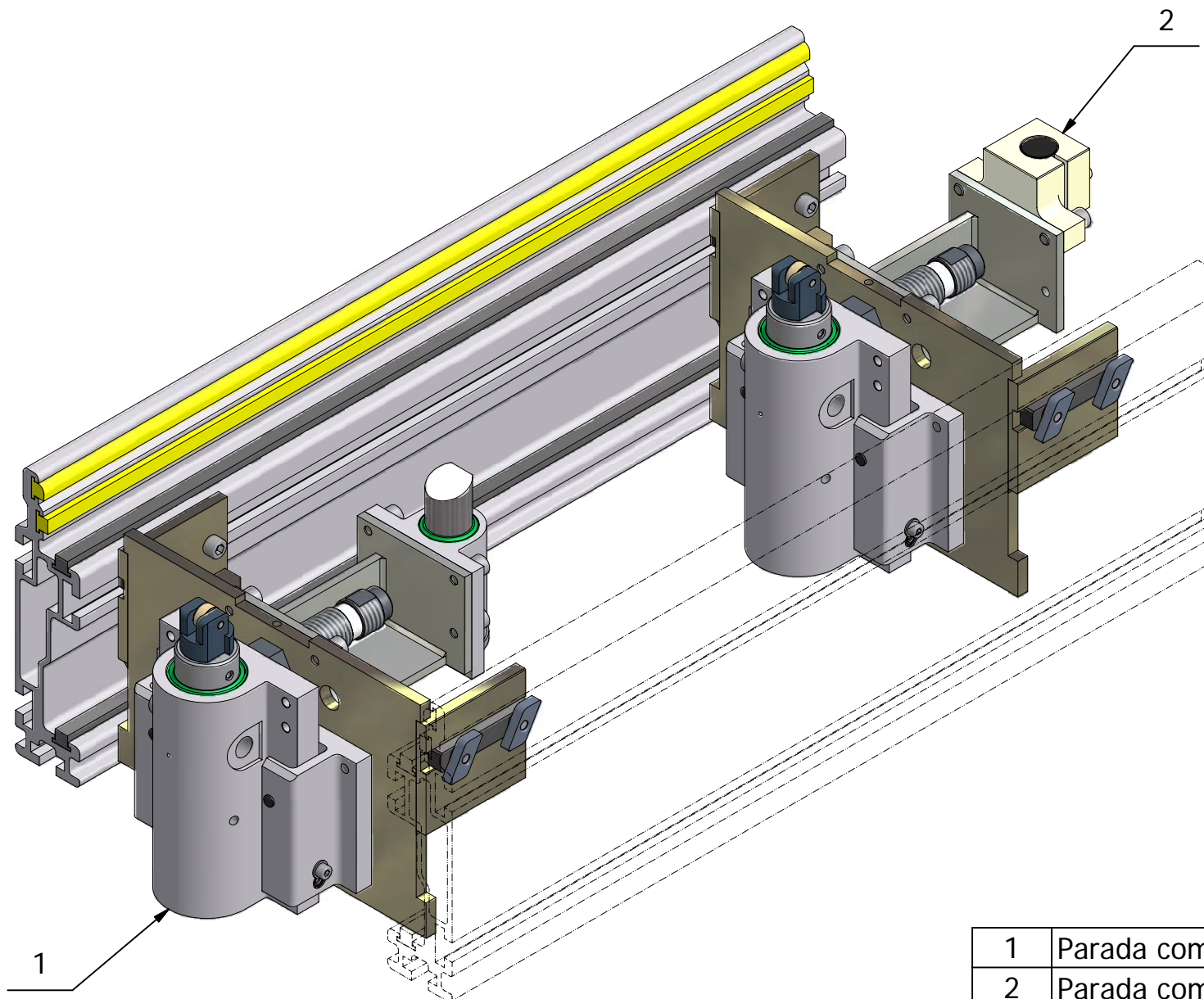
ESTAÇÃO AUTOMÁTICA SIMPLES

250 - COR100050

350 - COR200050

450 - COR300050

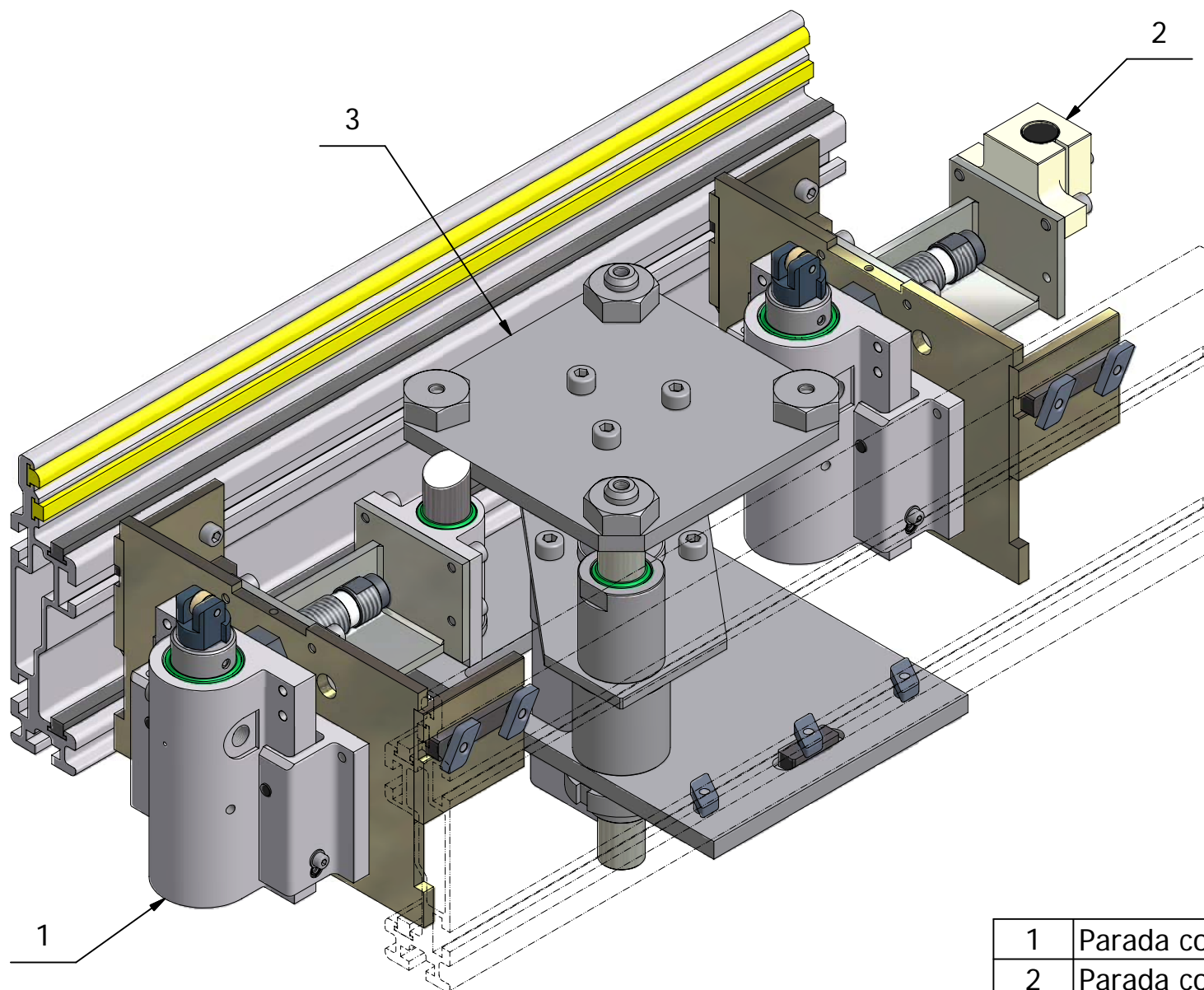
600 - COR400050



1	Parada com Contra Parada
2	Parada com Sensor

ESTAÇÃO AUTOMÁTICA COM MESA DE ELEVAÇÃO

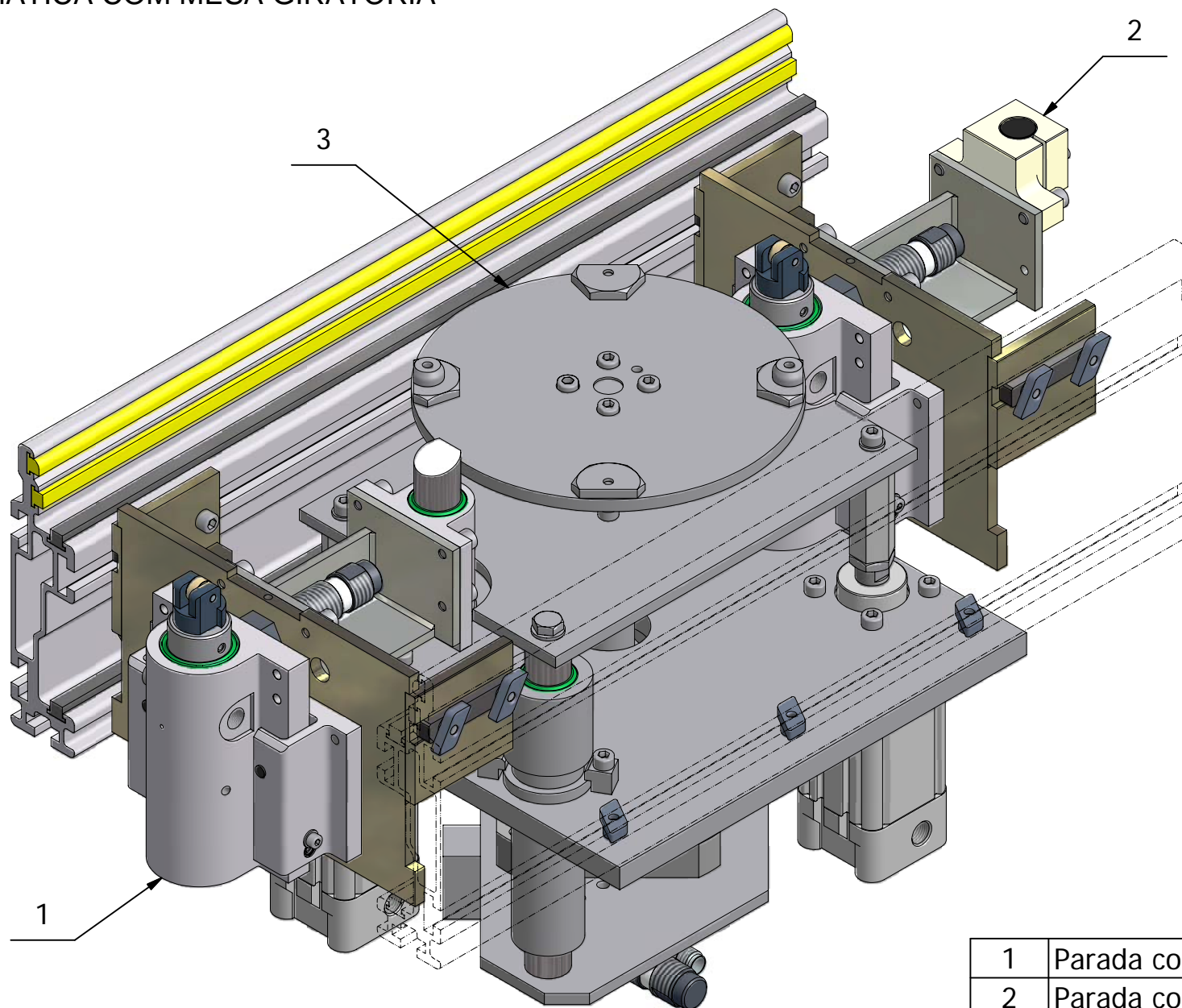
250 - COR100060
350 - COR200060
450 - COR300060
600 - COR400060



1	Parada com Contra Parada
2	Parada com Sensor
3	Mesa de Elevação Automática

ESTAÇÃO AUTOMÁTICA COM MESA GIRATÓRIA

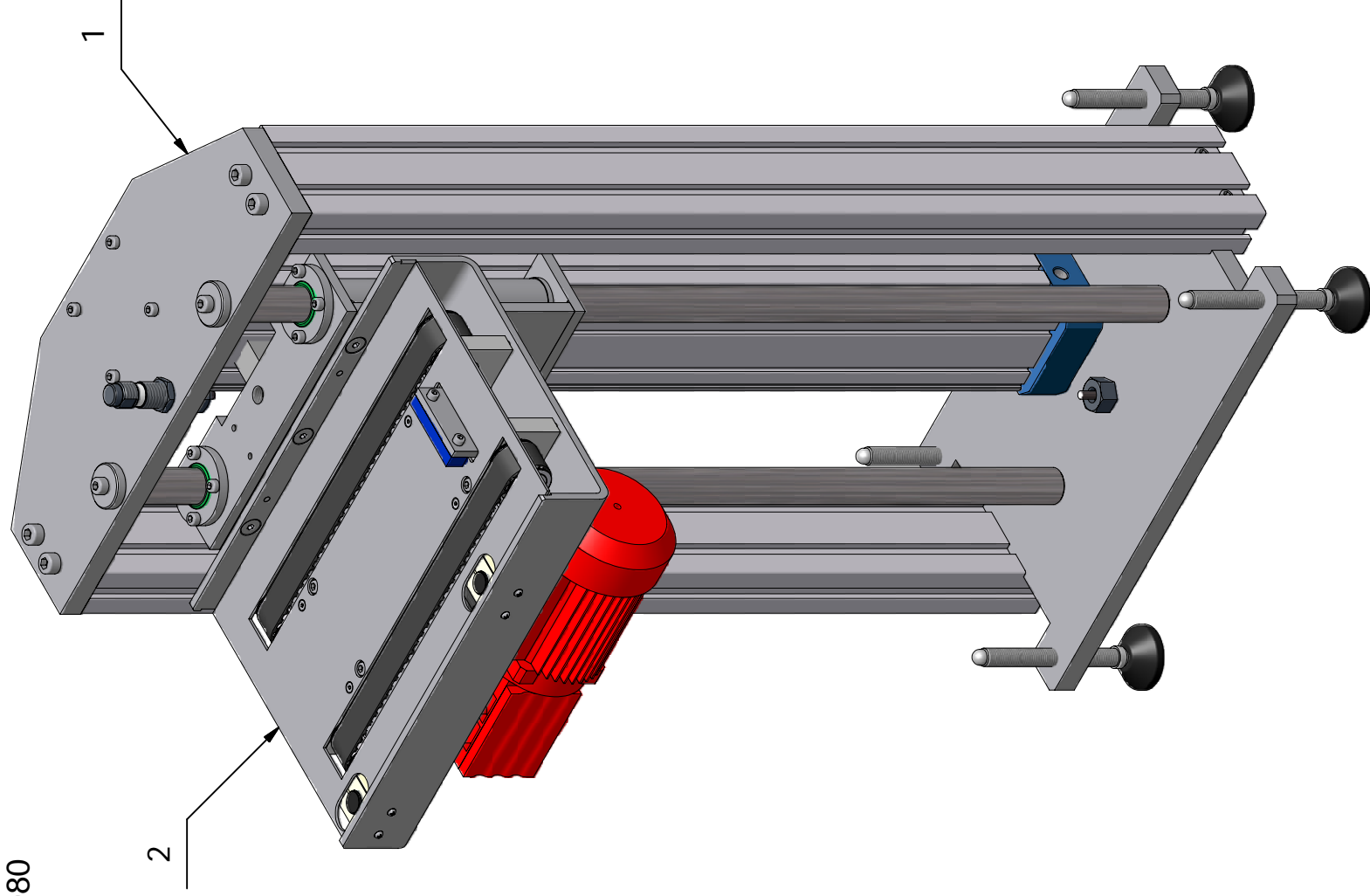
250 - COR100070
350 - COR200070
450 - COR300070
600 - COR400070



1	Parada com Contra Parada
2	Parada com Sensor
3	Mesa Giratória Automática

ELEVADOR DE LINHA

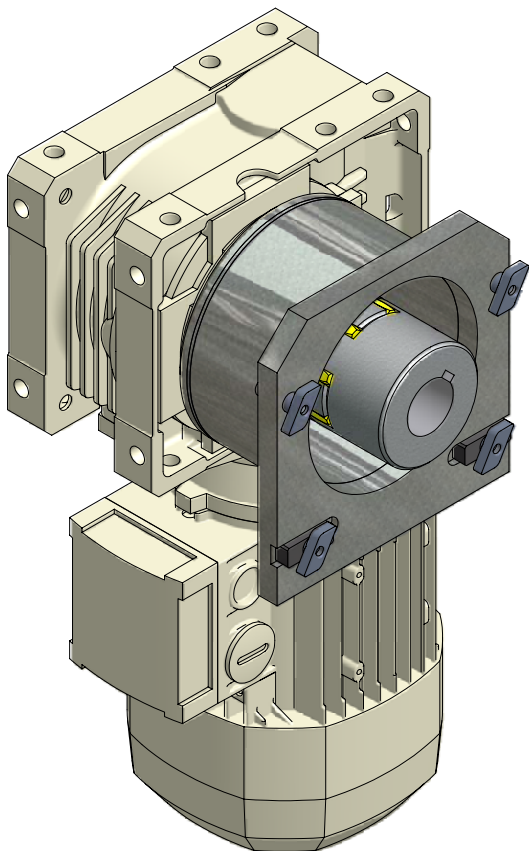
- 250 - COR100080
- 350 - COR200080
- 450 - COR300080
- 600 - COR400080



1	Estrutura em Alumínio
2	Carro de Transporte

MOTORIZAÇÃO W63 (BONFIGLIOLI)

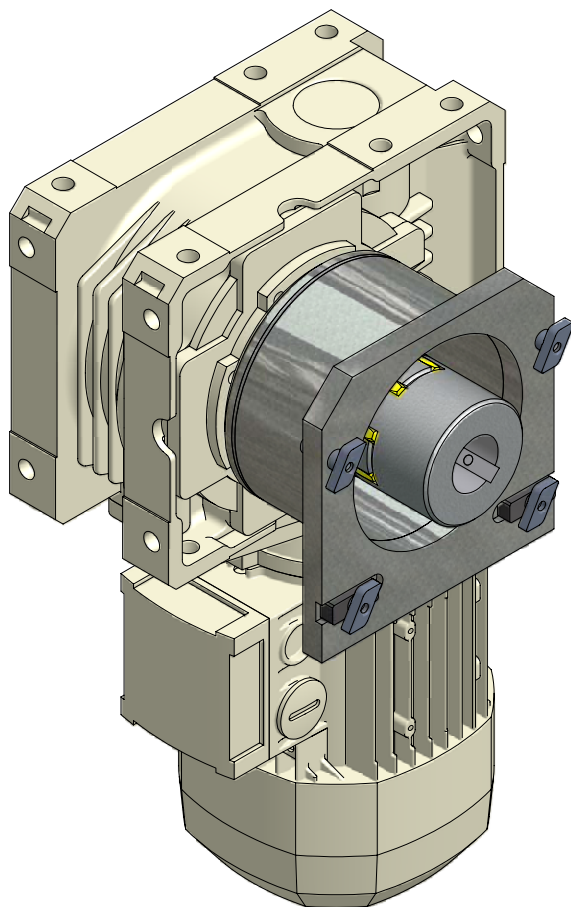
COR515000



Utilizada em conjunto com o Cabeçote Motorizado.
Capacidade de até 300 Kilos por metro.

MOTORIZAÇÃO W75 (BONFIGLIOLI)

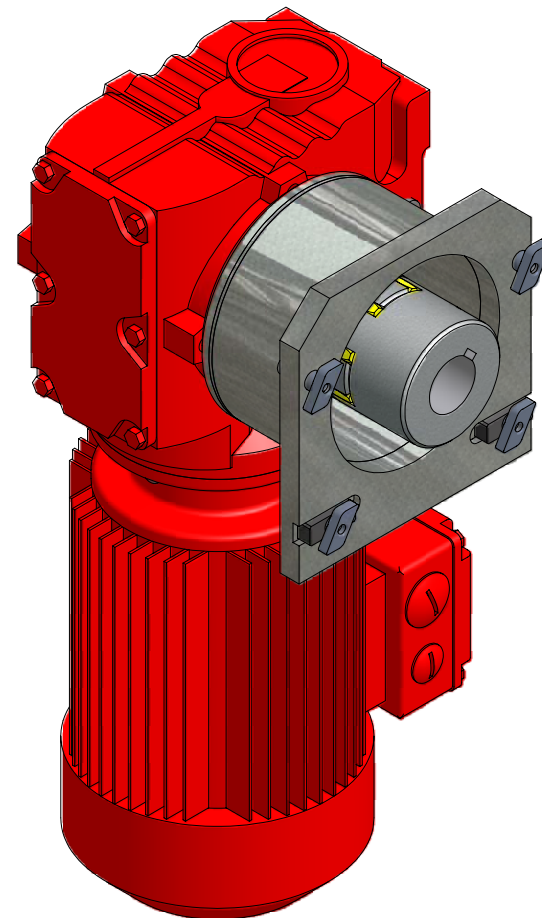
COR516000



Utilizada em conjunto com o Cabeçote Motorizado.
Capacidade acima dos 300 Kilos por metro.

MOTORIZAÇÃO SA47 (SEW)

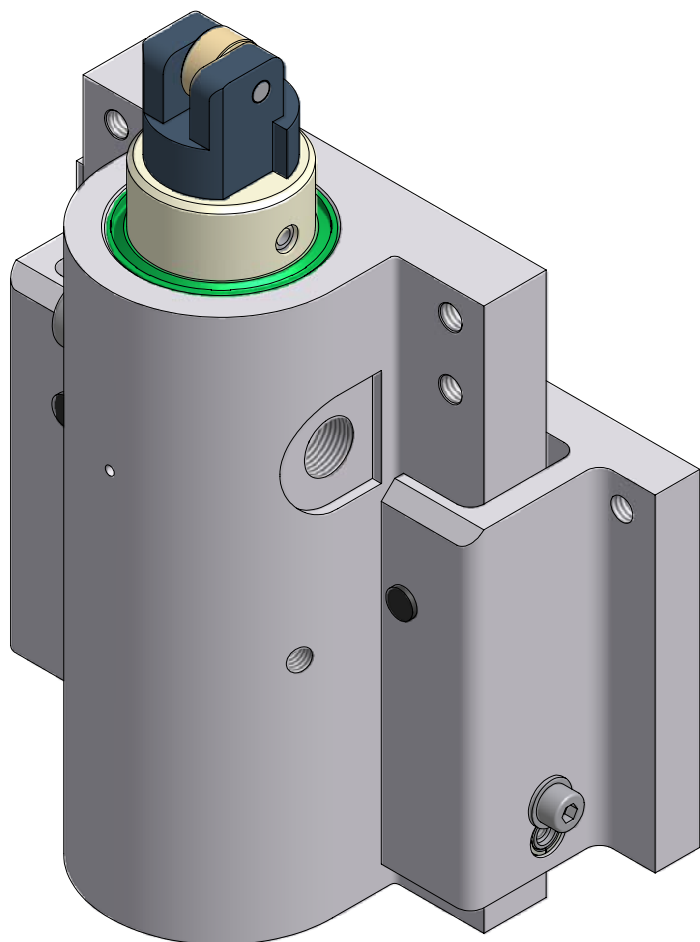
COR517000



Utilizada em conjunto com o Cabeçote Motorizado.
Capacidade de até 300 Kilos por metro.

CILINDRO DE PARADA SIMPLES

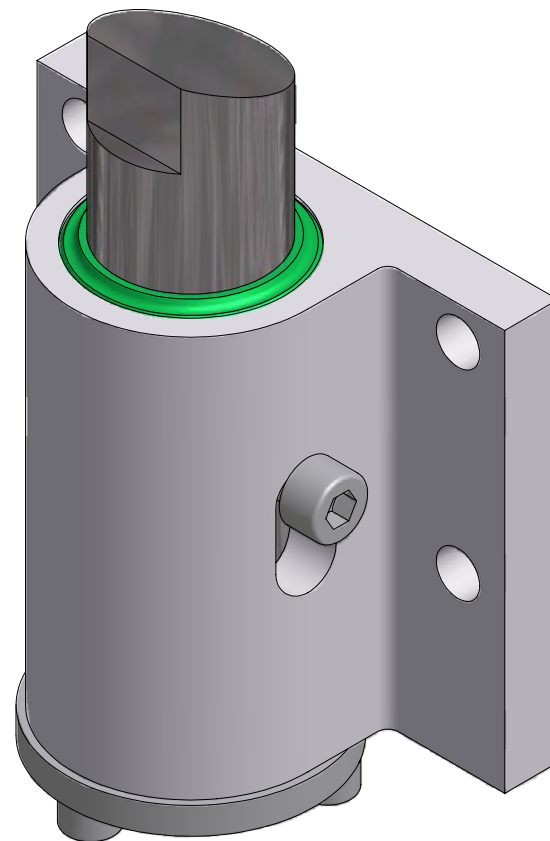
COR510800



- Dependendo da aplicação, será necessário Distanciador de Linha.
- Construído em alumínio, e peças internas em aço.

CILINDRO DE CONTRA-PARADA SIMPLES

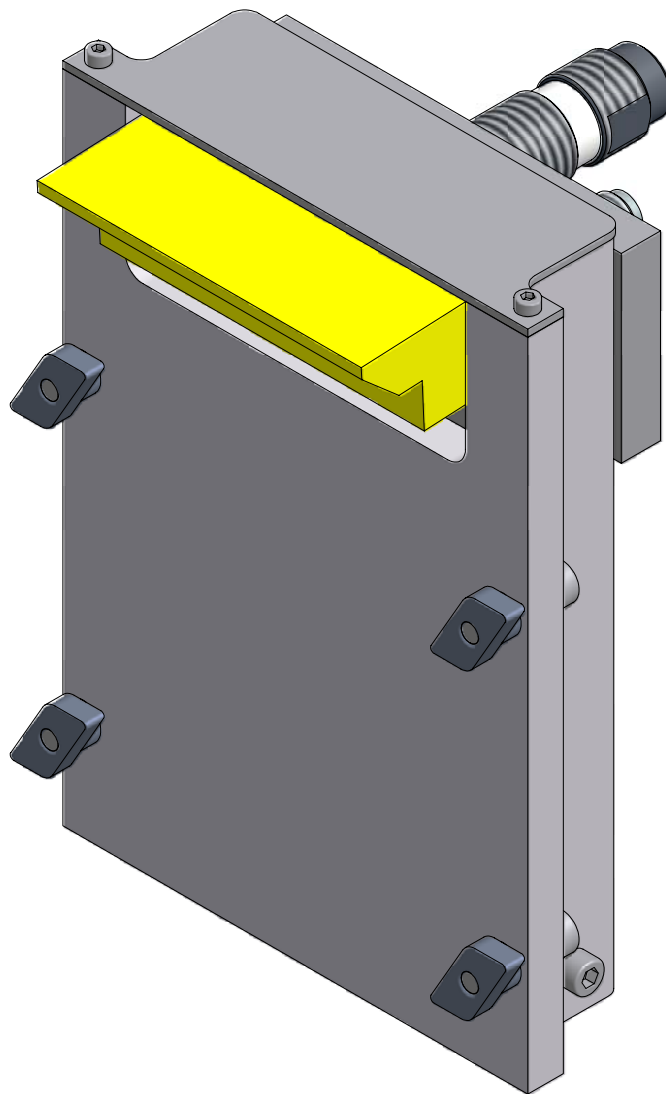
COR510900



- Dependendo da aplicação, será necessário Distanciador de Linha.
- Construído em alumínio, e peças internas em aço.

BATENTE EXTERNO AMORTECIDO

COR511200



Utilizado na lateral da linha, sempre que um pallet entra na linha de forma perpendicular, ou em linha encostada.